



COMFORT

particle filter



715683

FH280



PA

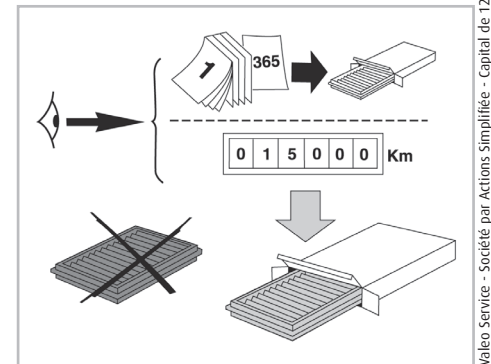
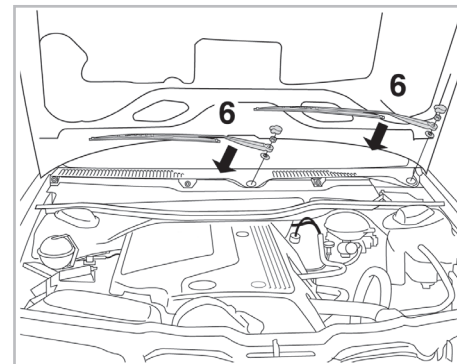
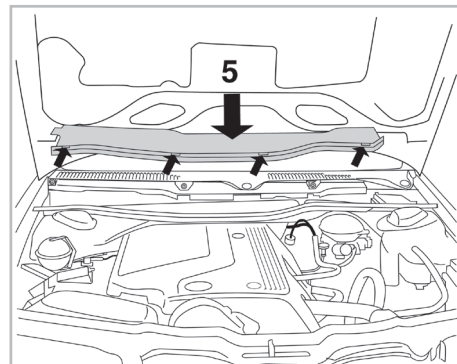
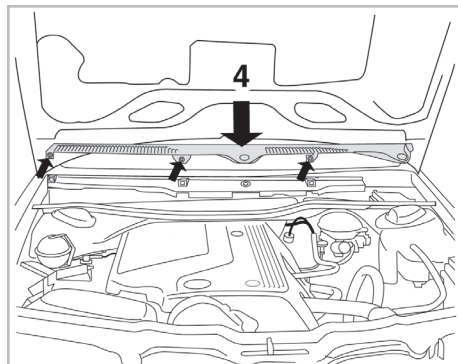
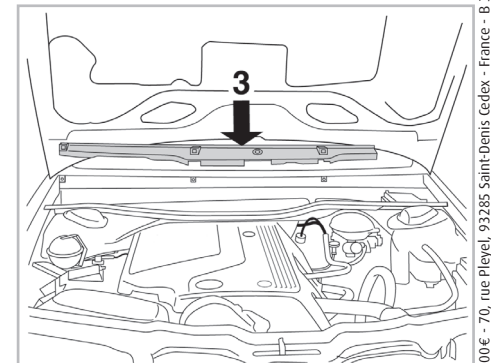
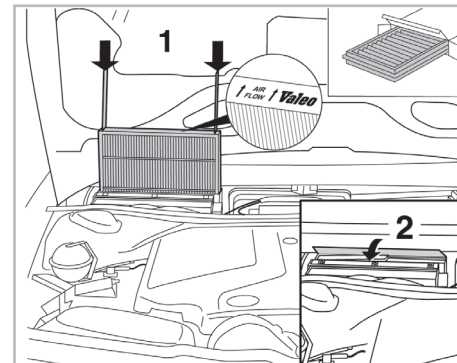
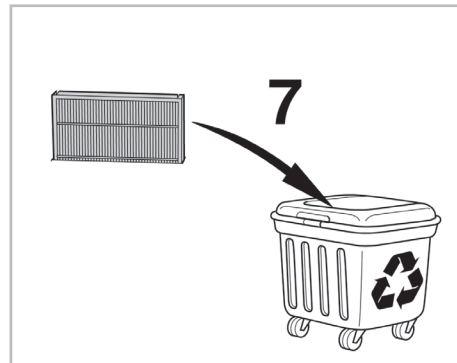
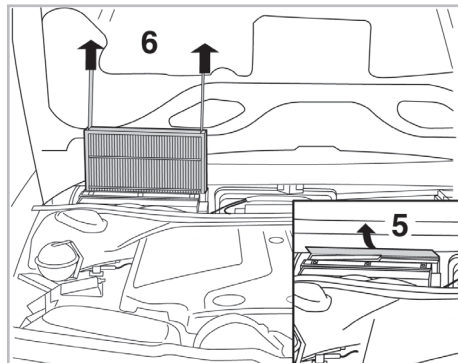
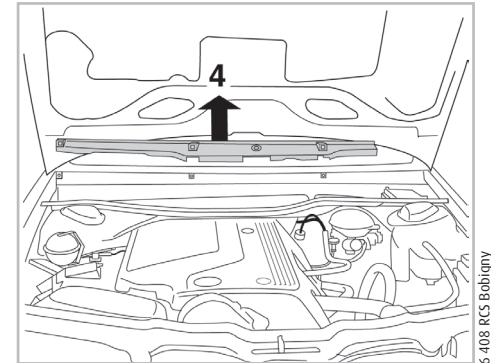
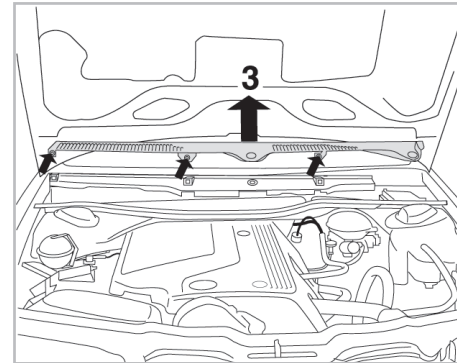
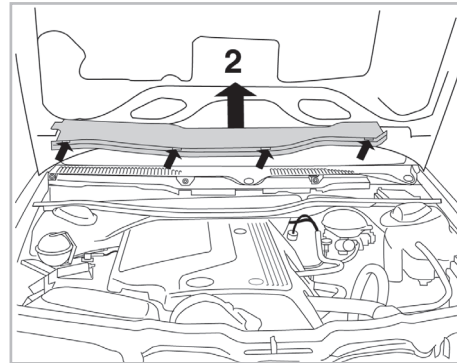
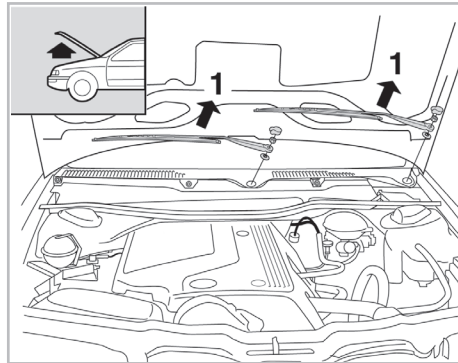
WANT TO KNOW MORE?



www.valeo-techassist.com

FOR
AUDI

A6 (C4) A/C+/- (07/94 > 02/97) / A6 (C5) A/C+/- (04/97 > 10/98)



Valeo Service - Société par Actions simplifiée - Capital de 12 900 000 € - 70, rue Playel, 93285 Saint-Denis Cedex - France - B 306 486 408 RCS Bobigny